

ОБЩАЯ ТЕХНИЧЕСКАЯ ИНФОРМАЦИЯ



Обратите внимание, что направляющие не входят в комплект корзины и заказываются отдельно.

Мы рекомендуем использовать направляющие с доводчиком серии MCS.FD36 или направляющие с толкателем серии INN.FPL6.



направляющие
с доводчиком

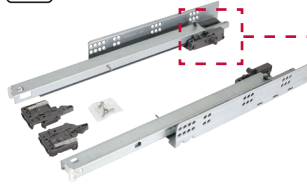


арт. MCS.FD36.500.S

подробную информацию по установке
можно найти на нашем [сайте](#)

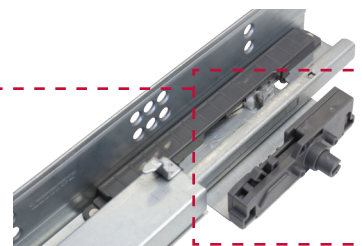


направляющие
с толкателем



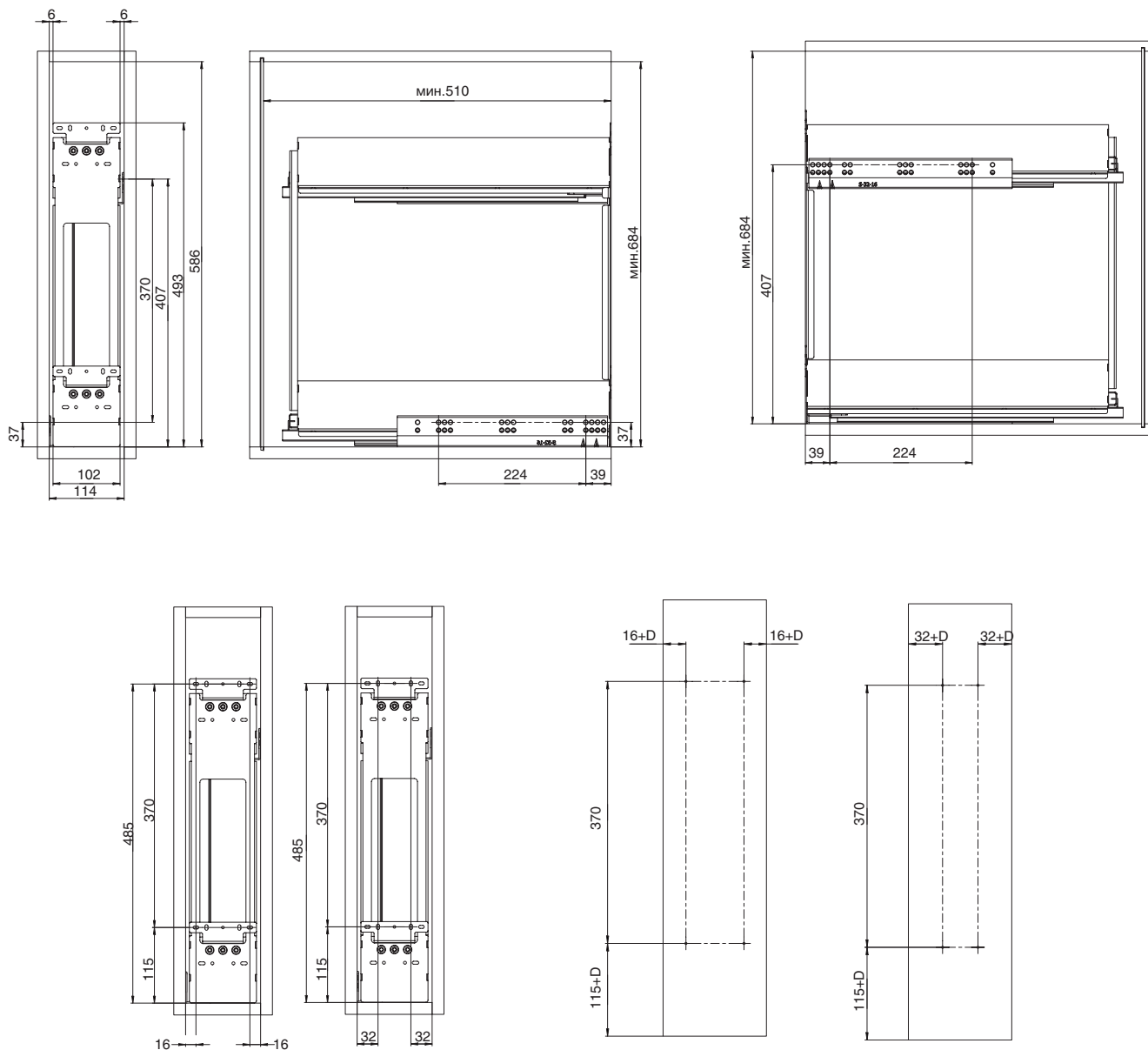
арт. INN.FPL6.500.ZN

подробную информацию по установке
можно найти на нашем [сайте](#)



при использовании направляющих
серии INN.FPL6 с корзинами данной
серии, **необходимо перед установкой
демонтировать данный элемент.**

МОНТАЖНЫЕ РАЗМЕРЫ КОРПУСА

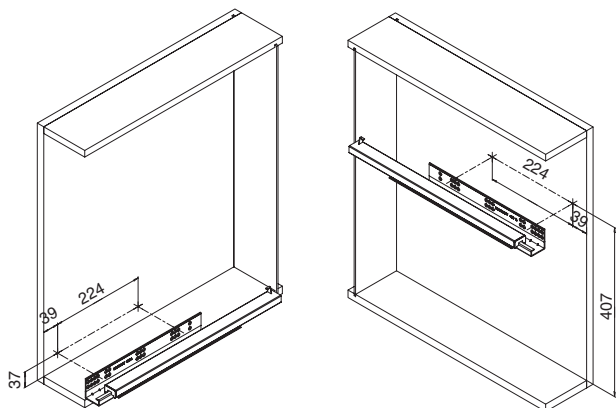


D – размер наложения фасада на боковую стенку каркаса



ШАГ 1

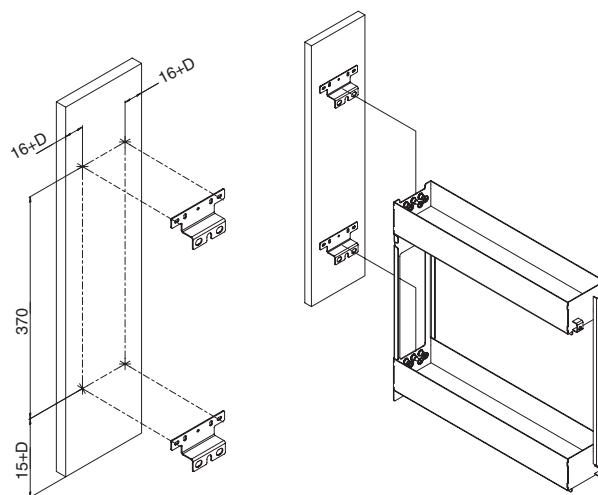
Присаживаем направляющие на боковые стенки каркаса



направляющие не входят в комплект корзины и заказываются отдельно
на схеме показана присадка для направляющей арт. MCS.FD36.500.S

ШАГ 2

Установка фасада на корзину

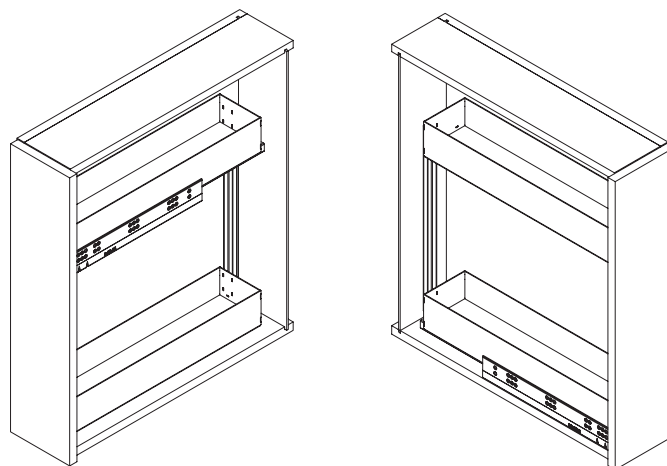
**ШАГ 3**

На установленные направляющие монтируем корзину.

Важно!
После характерного щелчка полка считается правильно установленной.

**ШАГ 4**

Полка установлена, когда замки зафиксировались на направляющей.

**ШАГ 5**

Регулировка фасада.

